

RAPOLANO 45 TRAVERTINO

Aufsatzwaschbecken



Travertino Natur
RAP45ST



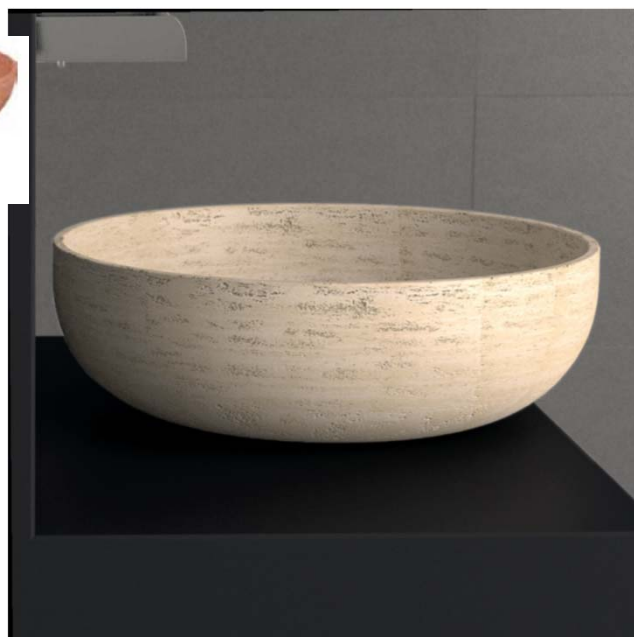
Travertino Weiß Natur
RAP45B



Travertino Cotto
RAP45TC



Travertino Schwarz
RAP45ST30



Maße: Ø 450 x H 150 mm

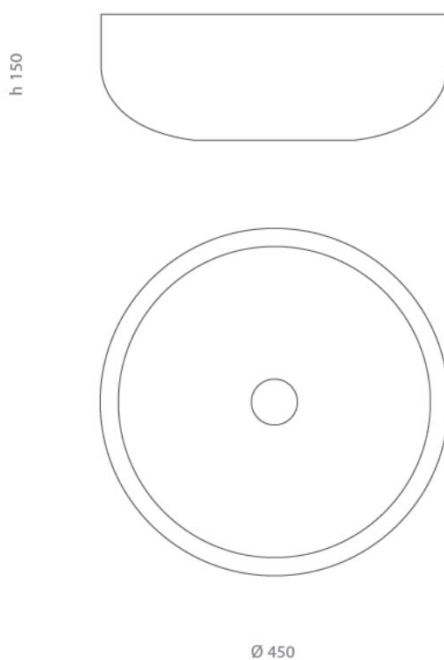
Material: Tekno Form

Gewicht: 10,80 kg

Lochbohrung: Ø 45 mm

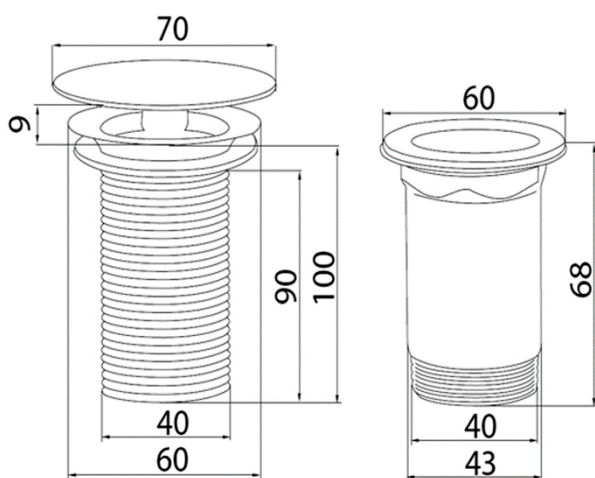
Empfohlenes Zubehör:

Ablaufventil Piletta Free Flow



Die Maßtoleranzen (+/-3 mm) und Ebenheittoleranzen (DIN 18202) unterliegen den üblichen materialspezifischen Toleranzen von Bau- und Werkstoffen, anlehnend an die DIN 18202. Lochbohrungen müssen nach Auflegen des Waschtisches auf die Trägerplatte angezeichnet werden.

PILETTA FREE FLOW Ablaufventil

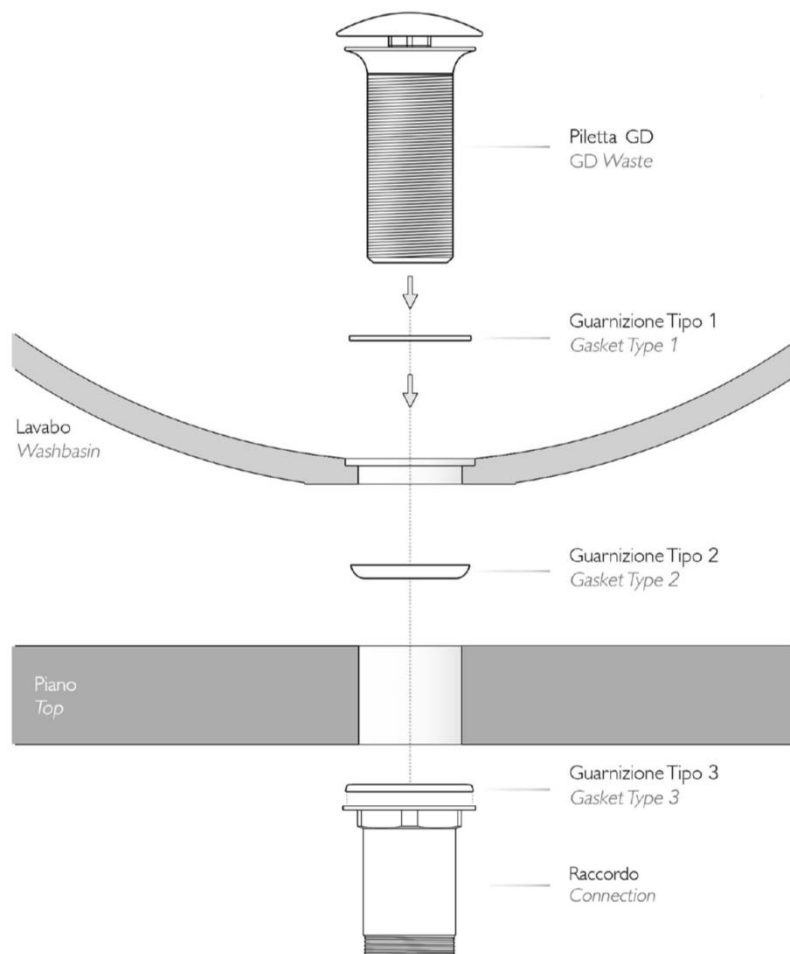


Die Maßtoleranzen (+/-3 mm) und Ebenheitstoleranzen (DIN 18202) unterliegen den üblichen materialspezifischen Toleranzen von Bau- und Werkstoffen, anlehnend an die DIN 18202. Lochbohrungen müssen nach Auflegen des Waschtisches auf die Trägerplatte angezeichnet werden.

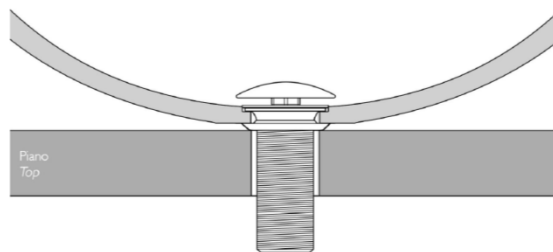
Montageanleitung

Becken ohne Basisring

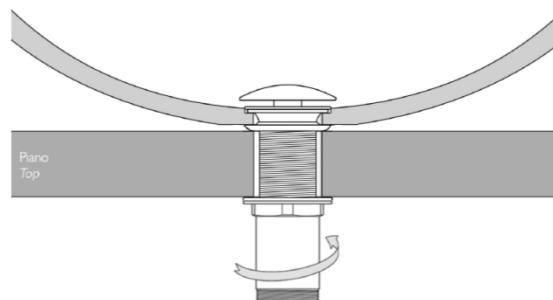
1.



2.



3.



Die Maßtoleranzen (+/-3 mm) und Ebenheitstoleranzen (DIN 18202) unterliegen den üblichen materialspezifischen Toleranzen von Bau- und Werkstoffen, anlehnend an die DIN 18202. Lochbohrungen müssen nach Auflegen des Waschtisches auf die Trägerplatte angezeichnet werden.